



Le Grand Paris Express à Cachan

Réunion publique

12 octobre 2020

Théâtre Jacques Carat

Le GPE : un projet pour rapprocher les franciliens

Le Grand Paris Express à Cachan

- Gare Arcueil-Cachan
- Ouvrage Général de Gaulle
- Ouvrage Jardin Panoramique

Communication et proximité avec les riverains

L'actualité du GPE proche de chez vous

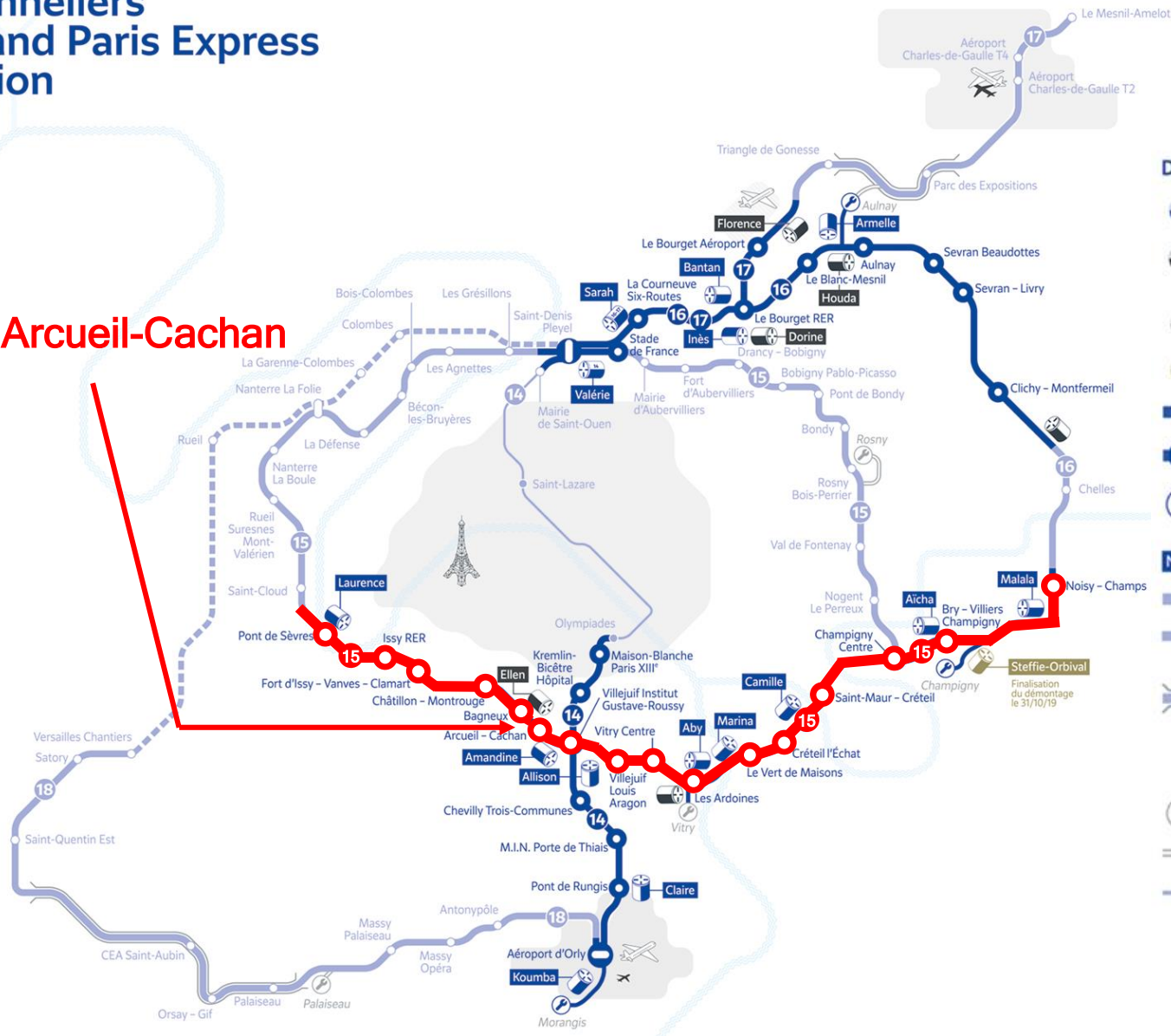
Le GPE : un projet pour rapprocher les franciliens

Deniz BOY, SGP

Directeur des Relations Territoriales 94-75

Les tunneliers du Grand Paris Express en action

Gare Arcueil-Cachan



Données à Septembre 2020

-  Tunnelier en action
-  Tunnelier en cours de montage sur site
-  Tunnelier à venir
-  Tunnelier en démontage
-  Travaux de génie civil
-  Gare en génie civil
-  Centre d'exploitation en génie civil
- Nom** Nom Tunnelier
-  Grand Paris Express
-  Mise en service au-delà de 2030
-  Portion en aérien
-  Gare du Grand Paris Express
-  Autre gare
-  Centre d'exploitation
-  Voie de raccordement
-  Ligne 14 actuelle et en cours de prolongement au nord
-  Ligne 15 Sud

Image: © Société du Grand Paris - Quai 1 - Septembre 2020

Le Grand Paris Express à Cachan - Réunion publique

Ce document est la propriété de la Société du Grand Paris. Toute diffusion ou reproduction intégrale ou partielle est autorisée pour et dans la limite des besoins découlant des prestations ou missions du marché conclu avec le titulaire destinataire.

CONFIDENTIALITÉ C0

12 octobre 2020

Des trajets plus courts

NOTRE NOUVEAU MÉTRO

LIGNES	DONNÉES	TRAJETS
--------	---------	---------

< VOTRE TRAJET

Gare d'Arcueil Cachan
Aéroport D'Orly

SANS LE
GRAND PARIS EXPRESS

22
min

AVEC LE
GRAND PARIS EXPRESS

16
min

NOTRE NOUVEAU MÉTRO

LIGNES	DONNÉES	TRAJETS
--------	---------	---------

< VOTRE TRAJET

Arcueil-Cachan
Villejuif Institut G. Roussy

SANS LE
GRAND PARIS EXPRESS

20
min

AVEC LE
GRAND PARIS EXPRESS

3
min

NOTRE NOUVEAU MÉTRO

LIGNES	DONNÉES	TRAJETS
--------	---------	---------

< VOTRE TRAJET

Arcueil-Cachan
Vitry Centre

SANS LE
GRAND PARIS EXPRESS

24
min

AVEC LE
GRAND PARIS EXPRESS

5
min

- Des **réunions publiques** annuelles (dernière en février 2019), accompagnée de réunions plus ciblées à l'échelle des quartiers ou avec les associations
- Des **Comités de Suivi de Travaux** (dernier en septembre 2020) organisés à fréquence régulière, tous les 3 mois environ
- Nos **Unité Riverain et Agent de proximité disponibles** pour répondre à vos demandes

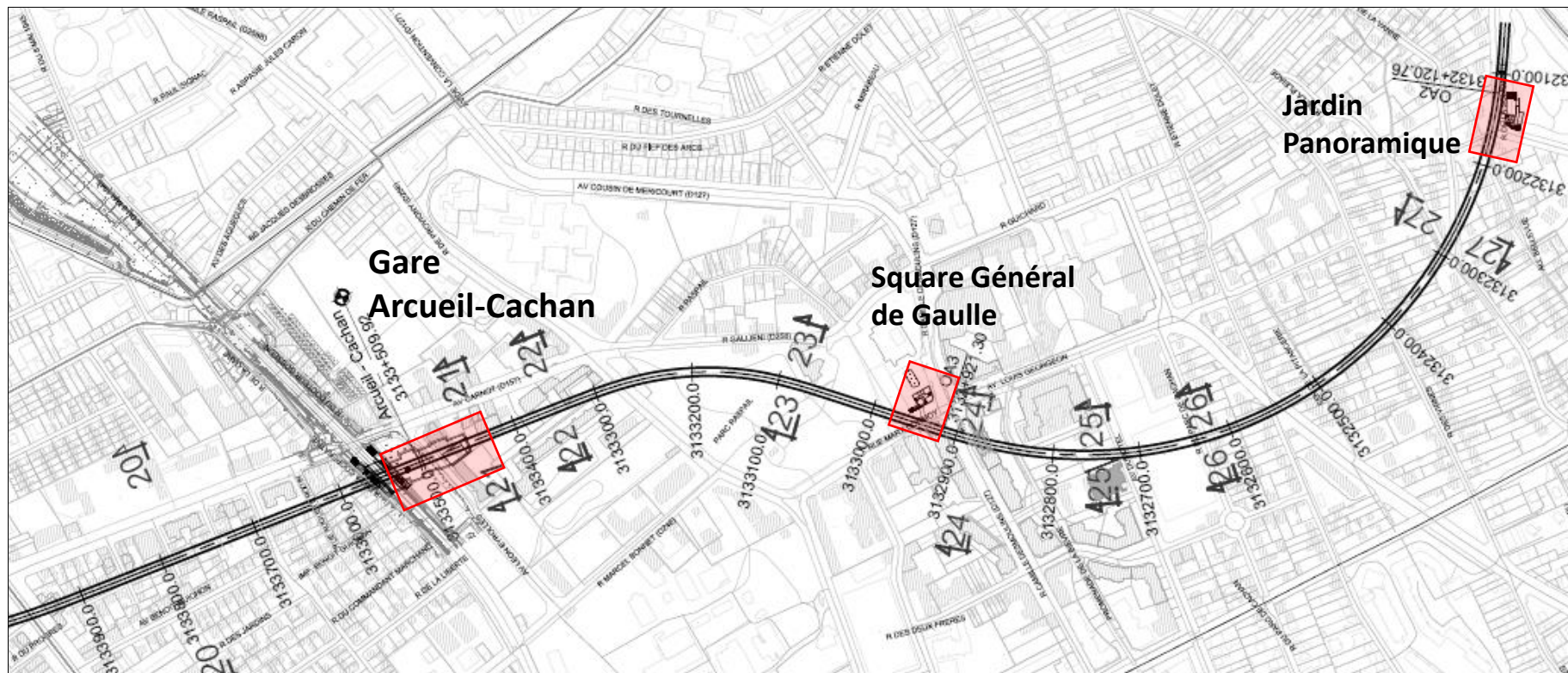


Le Grand Paris Express à Cachan

Jack ROYER, SGP

Chef de projet secteur Arcueil-Cachan

Le secteur Arcueil-Cachan



Le Grand Paris Express à Cachan - Réunion publique

Ce document est la propriété de la Société du Grand Paris. Toute diffusion ou reproduction intégrale ou partielle est autorisée pour et dans la limite des besoins découlant des prestations ou missions du marché conclu avec le titulaire destinataire.

CONFIDENTIALITÉ C0

12 octobre 2020

9

Les travaux de la Gare Arcueil-Cachan

La future gare Arcueil-Cachan



Le Grand Paris Express à Cachan - Réunion publique

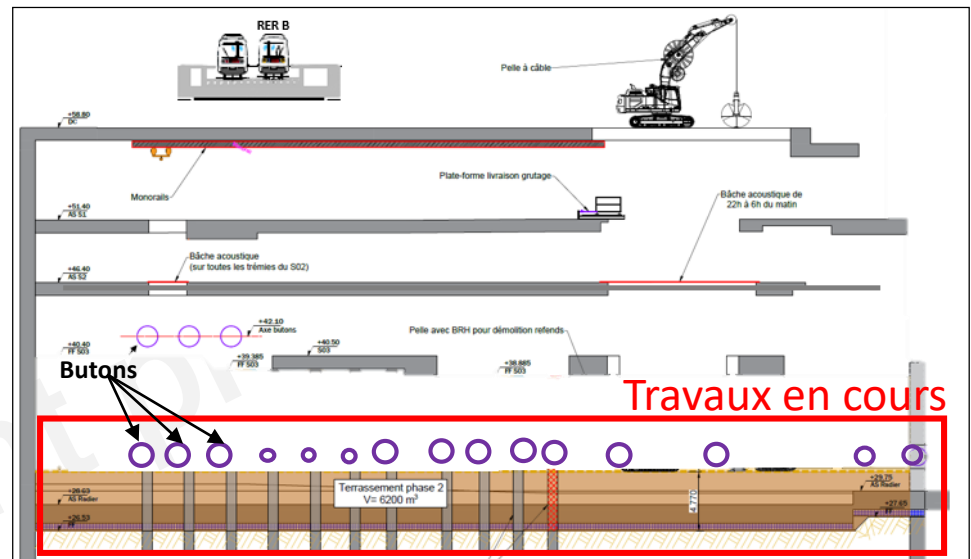
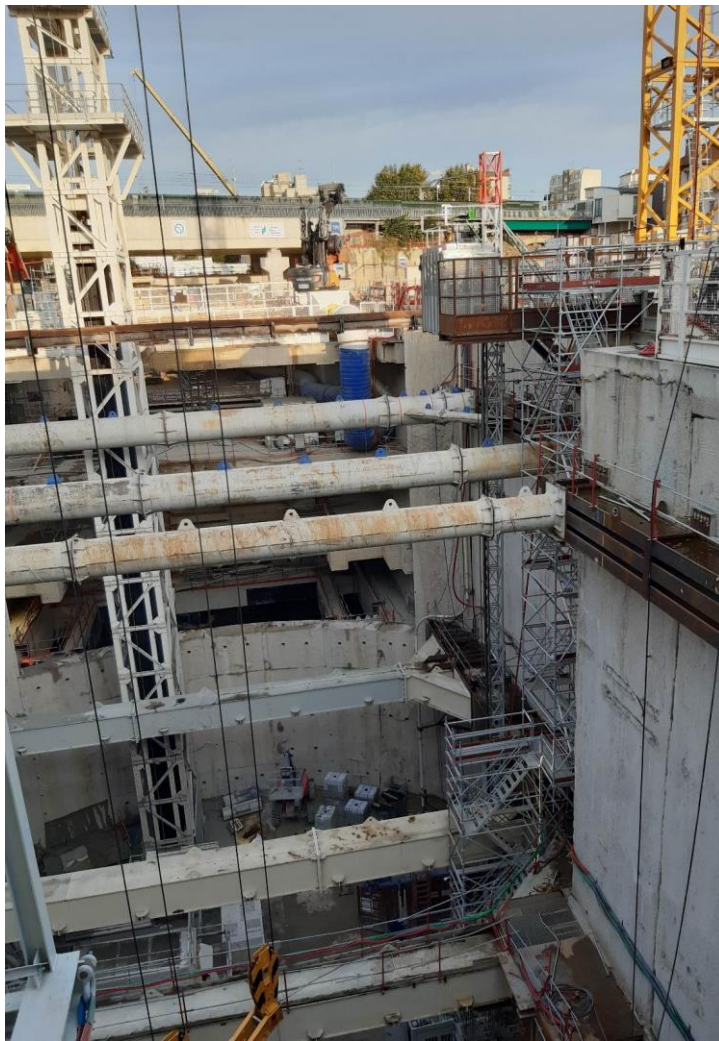
Ce document est la propriété de la Société du Grand Paris. Toute diffusion ou reproduction intégrale ou partielle est autorisée pour et dans la limite des besoins découlant des prestations ou missions du marché conclu avec le titulaire destinataire.

CONFIDENTIALITÉ C0

12 octobre 2020

L'avancement des travaux

- Terrassement de la gare : environ 80% effectués
- Fin des travaux de terrassement : novembre 2020



Les travaux prévus en 2021

En surface : réalisation des bâtiments de la gare

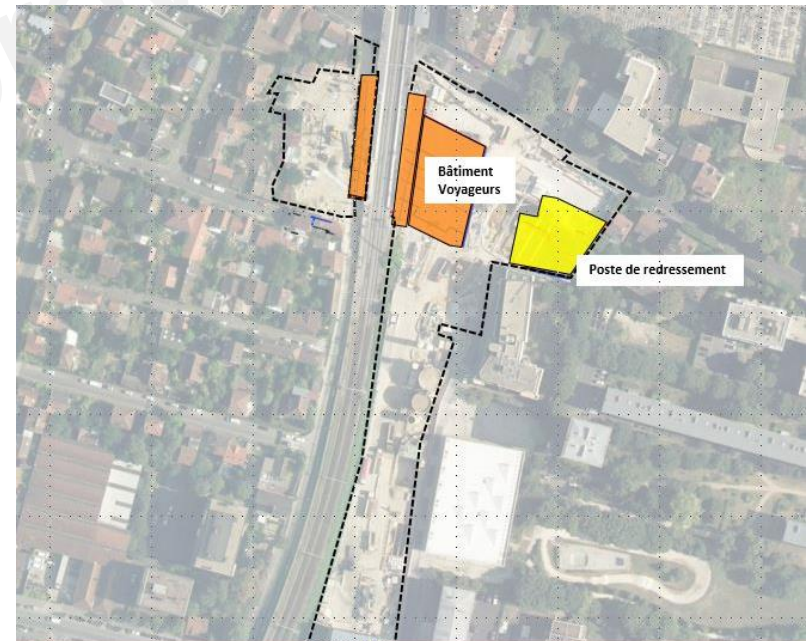
- Fin 2020 / début 2021 : réalisation du bâtiment de correspondance Est
- En 2021 : Réalisation du bâtiment voyageur et du poste de redressement



Vue depuis le parvis Avenue Carnot



Vue depuis le parvis secondaire rue de la Coopérative



Le Grand Paris Express à Cachan - Réunion publique

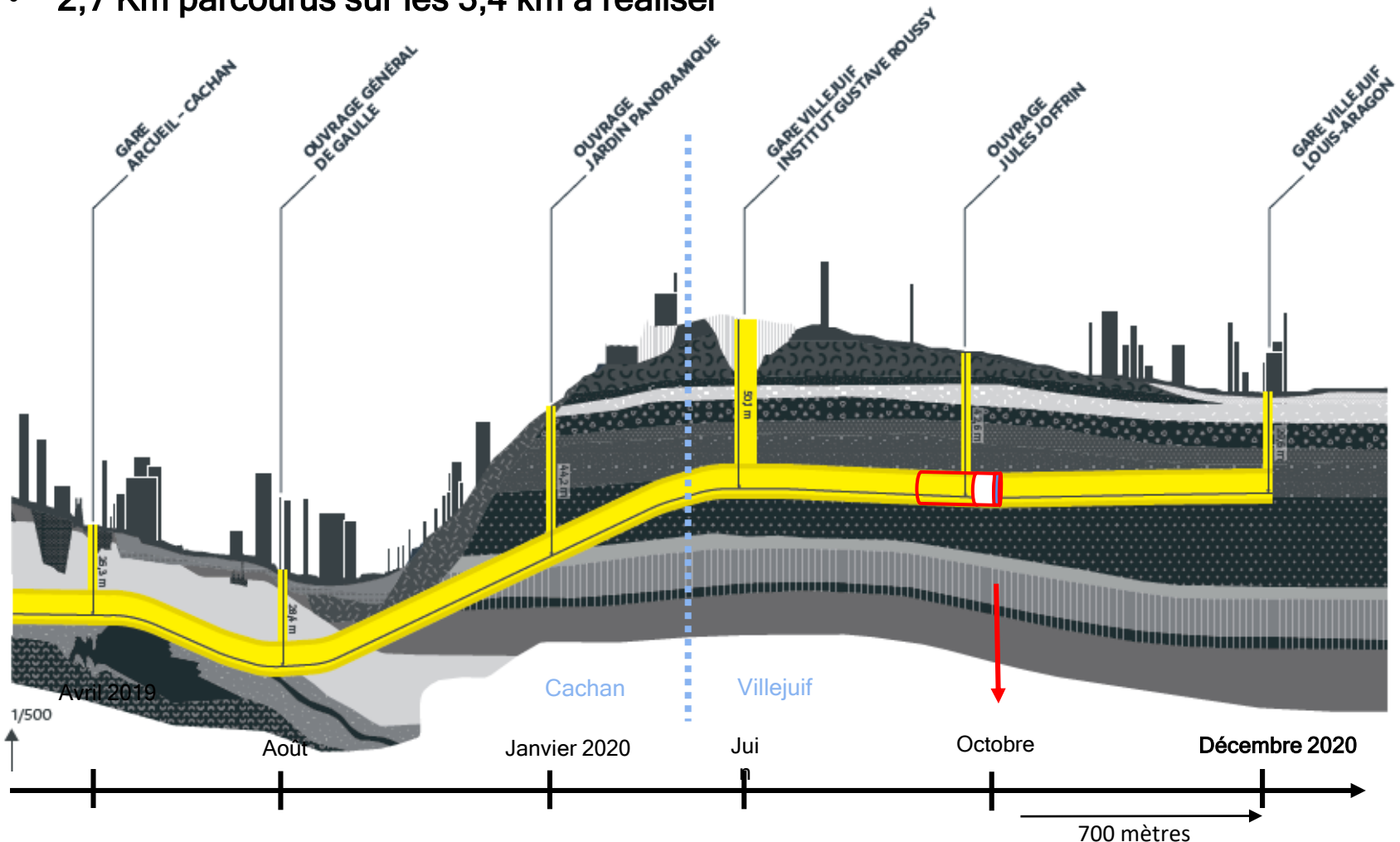
Ce document est la propriété de la Société du Grand Paris. Toute diffusion ou reproduction intégrale ou partielle est autorisée pour et dans la limite des besoins découlant des prestations ou missions du marché conclu avec le titulaire destinataire.

CONFIDENTIALITÉ C0

12 octobre 2020

Avancement du tunnelier Amandine

- Une arrivée prévue pour décembre 2020 à Villejuif Louis Aragon
- 2,7 Km parcourus sur les 3,4 km à réaliser



Le Grand Paris Express à Cachan - Réunion publique

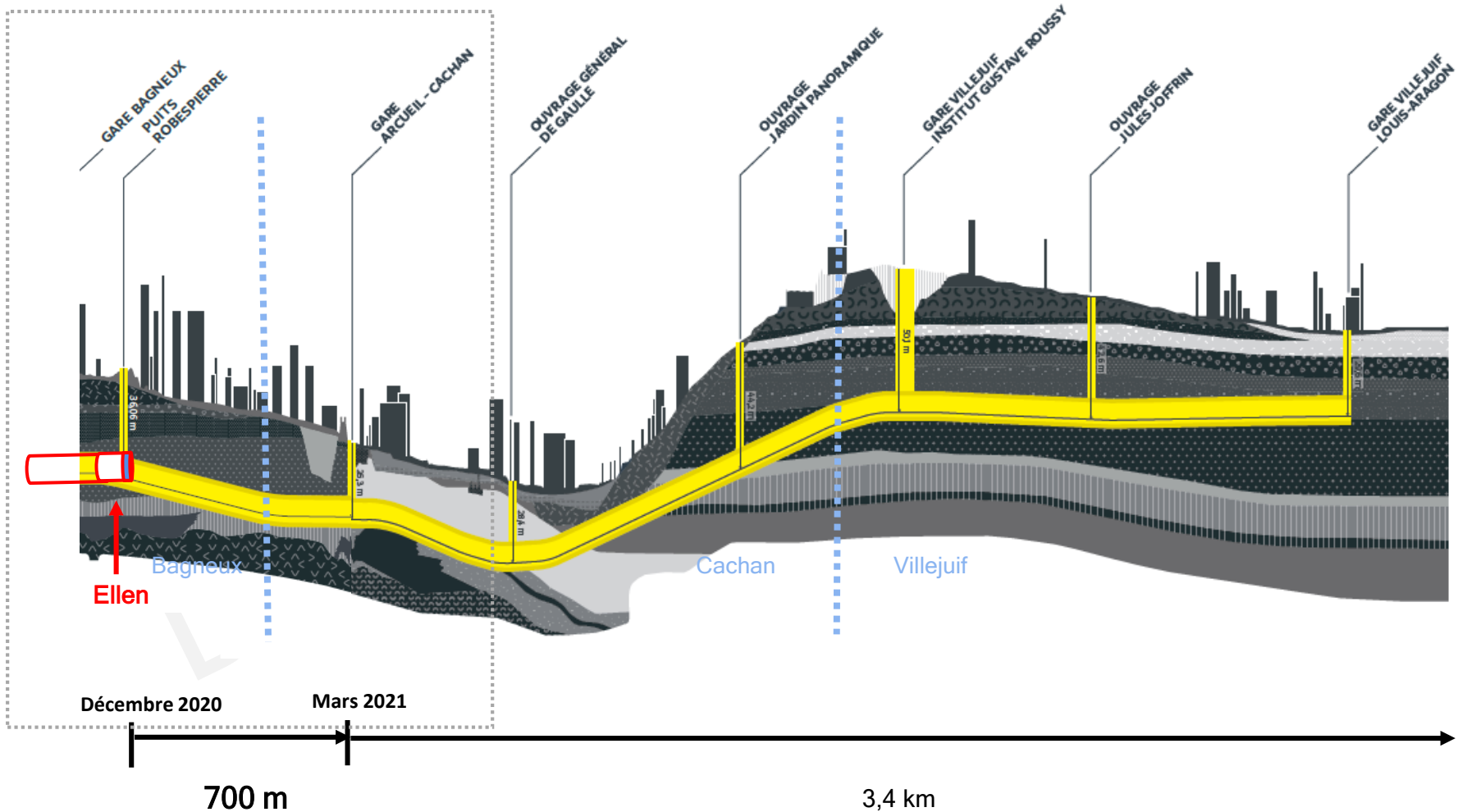
Ce document est la propriété de la Société du Grand Paris. Toute diffusion ou reproduction intégrale ou partielle est autorisée pour et dans la limite des besoins découlant des prestations ou missions du marché conclu avec le titulaire destinataire.

CONFIDENTIALITÉ C0

12 octobre 2020

Arcueil-Cachan : puits de sortie du tunnelier Ellen

Dernière section de creusement - Entre le Parc Robespierre de Bagneux et la gare Arcueil-Cachan



Le Grand Paris Express à Cachan - Réunion publique

Ce document est la propriété de la Société du Grand Paris. Toute diffusion ou reproduction intégrale ou partielle est autorisée pour et dans la limite des besoins découlant des prestations ou missions du marché conclu avec le titulaire destinataire.

CONFIDENTIALITÉ C0

12 octobre 2020

Mesures de réductions des impacts du chantier Amandine

Nettoyage au quotidien, murs et bâches acoustiques, protection des installations



Le Grand Paris Express à Cachan - Réunion publique

Ce document est la propriété de la Société du Grand Paris. Toute diffusion ou reproduction intégrale ou partielle est autorisée pour et dans la limite des besoins découlant des prestations ou missions du marché conclu avec le titulaire destinataire.

CONFIDENTIALITÉ C0

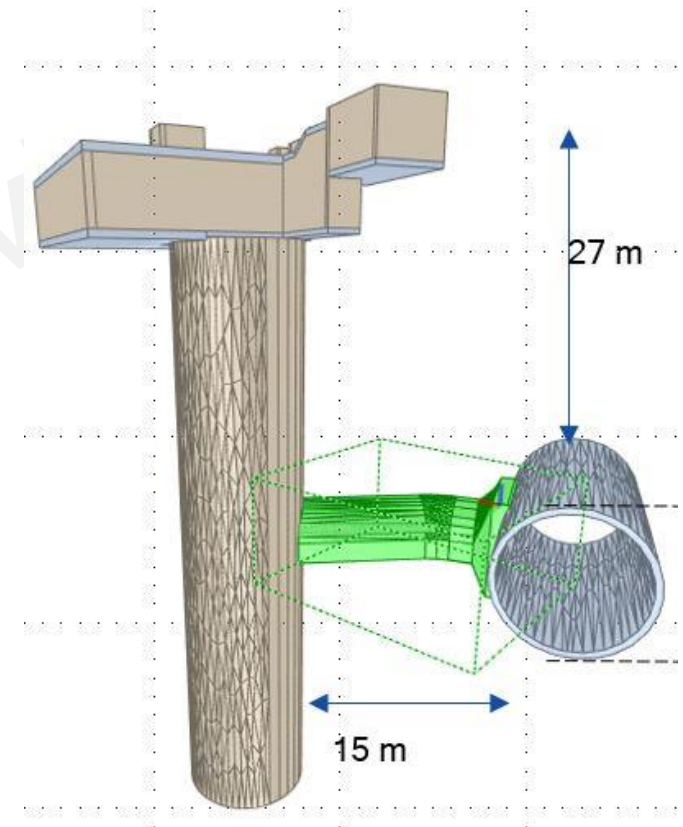
12 octobre 2020

Les travaux de l'ouvrage Général de Gaulle

Ouvrage Square Général de Gaulle

Travaux réalisés en 2020

- Travaux de sécurisation sous la rue M. Dormoy
- Réalisation du Génie Civil du local technique et du puits de l'ouvrage
- Réalisations à venir : le rameau entre le puits et le tunnel

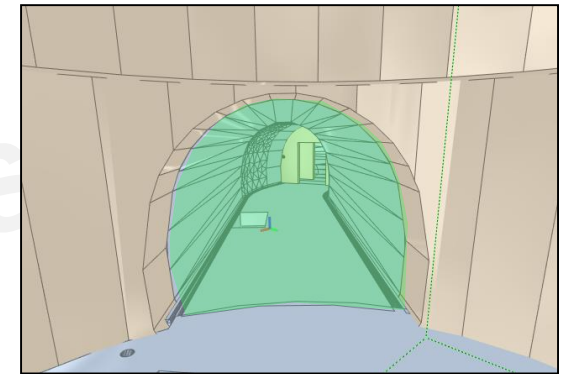
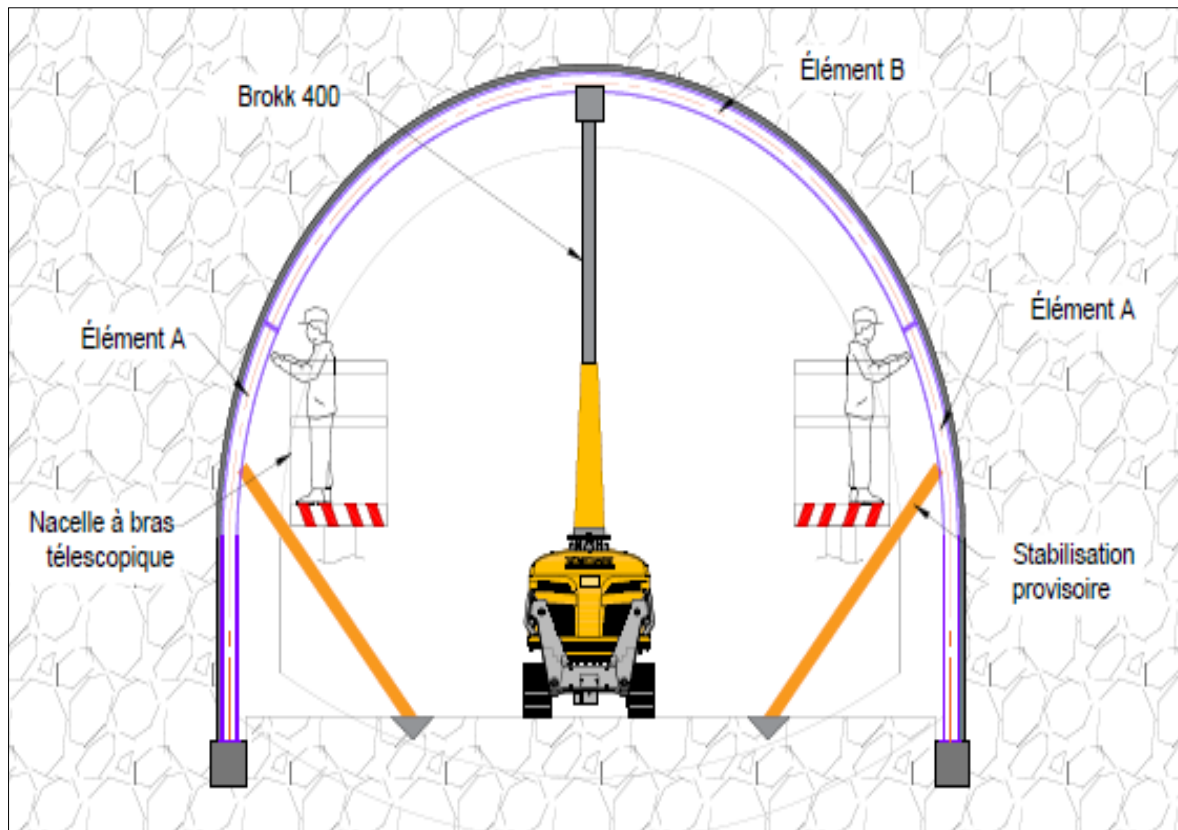


Le Grand Paris Express à Cachan - Réunion publique

Ce document est la propriété de la Société du Grand Paris. Toute diffusion ou reproduction intégrale ou partielle est autorisée pour et dans la limite des besoins découlant des prestations ou missions du marché conclu avec le titulaire destinataire.

Ouvrage Square Général de Gaulle

- Méthodologie de creusement en continu pour assurer la sécurité des compagnons
- Durée : 3 mois environ à partir de fin Octobre/début Novembre



Fin Octobre 2020

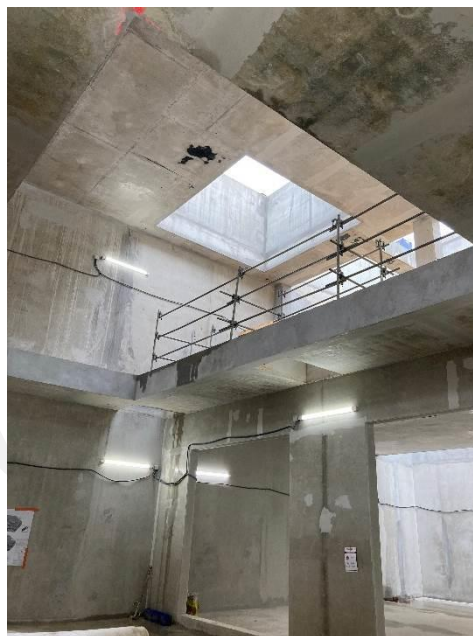
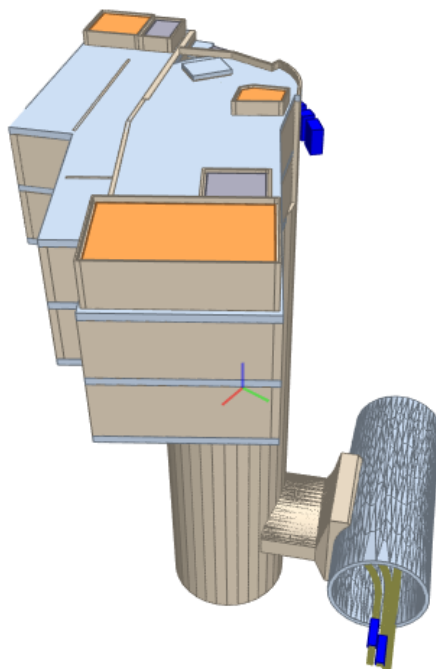
- Creusement du rameau par excavation, projection d'une couche de béton et mise en place de cintres métalliques à l'avancement
- **Réalisation des travaux en 24/24** pour **mise en sécurité** des compagnons (risque de débouillage de sable)

Les travaux de l'ouvrage Jardin Panoramique

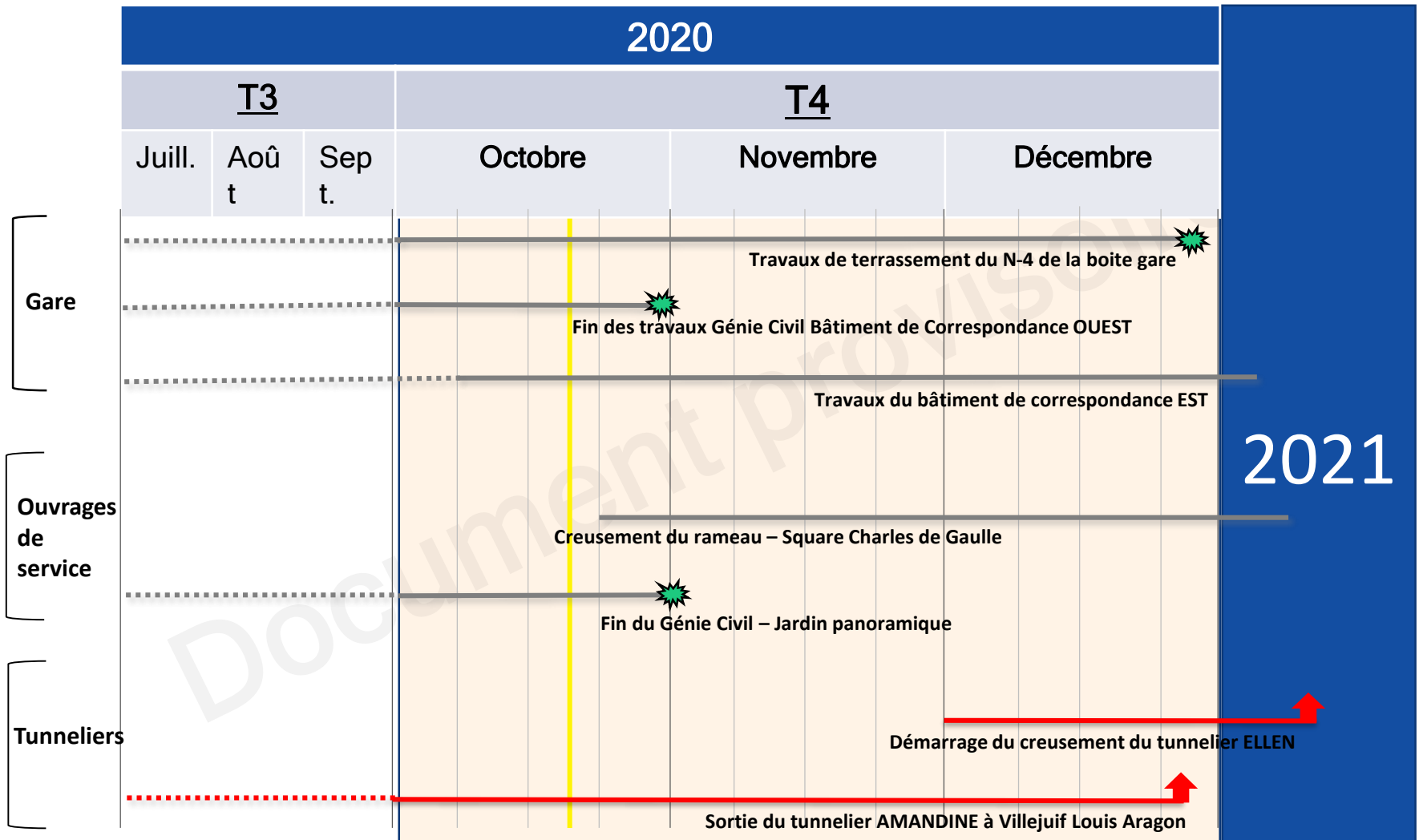
Ouvrage Jardin Panoramique

Travaux de Génie Civil réalisés en 2020

- Fin de la réalisation du génie civil de cet ouvrage en novembre 2020
- Ouverture de la connexion entre le rameau et le tunnel



Synthèse des travaux à fin 2020



2021

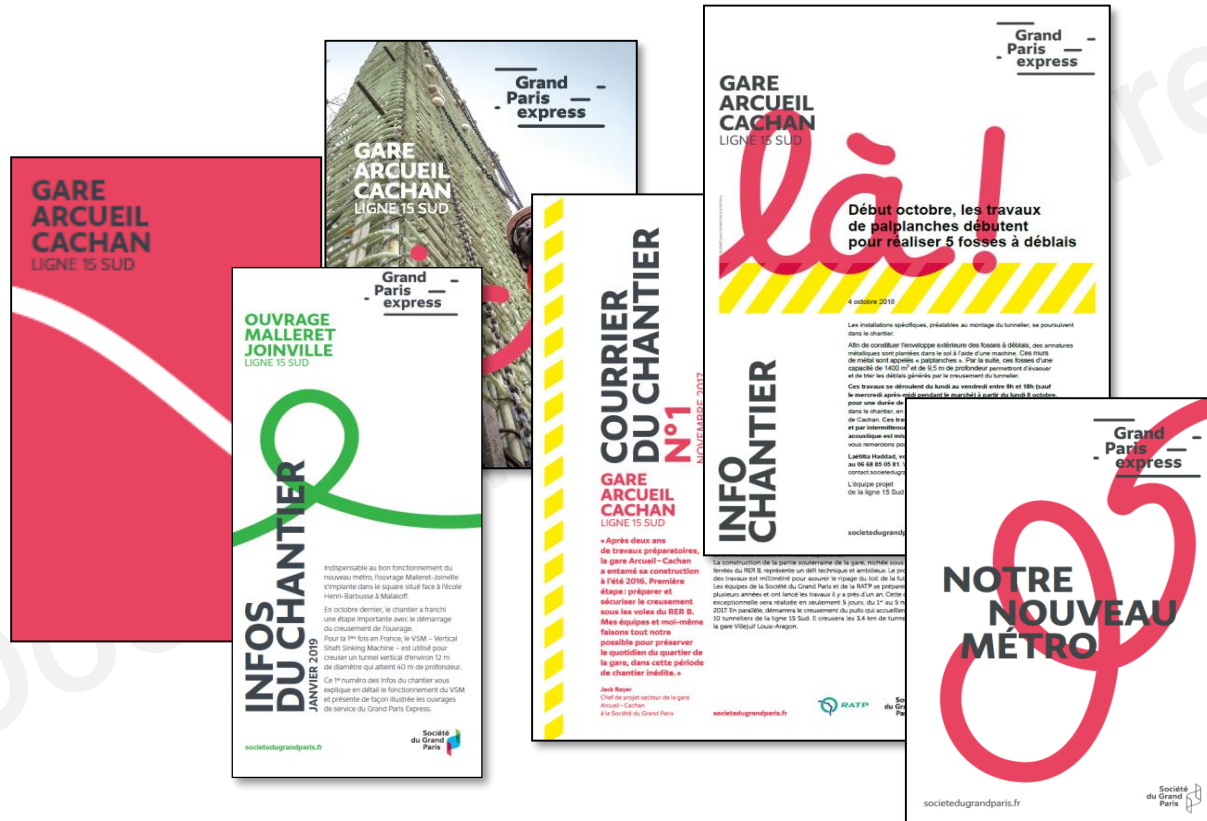
Communication et proximité avec les riverains

Deniz BOY, SGP

Directeur des Relations Territoriales 94-75

Panel des supports d'édition

Des outils structurants et complémentaires



Le Grand Paris Express à Cachan - Réunion publique

Ce document est la propriété de la Société du Grand Paris. Toute diffusion ou reproduction intégrale ou partielle est autorisée pour et dans la limite des besoins découlant des prestations ou missions du marché conclu avec le titulaire destinataire.

CONFIDENTIALITÉ

C0

12 octobre 2020

Une **carte interactive** avec simulateur de trajet



Des **articles sur l'actualité** des chantiers et de la SGP



Des **vidéos** expliquant les travaux du GPE

The screenshot shows the website for Grand Paris Express. At the top, there's a navigation bar with categories: L'ESSENTIEL, LES LIGNES ET GARES, L'ACTUALITÉ, L'AGENDA, and COMPRENDRE. Below the navigation, there's a section titled 'L'essentiel' featuring a map of the RER network with the year 1984. To the right, there's a 'Découvrez votre futur temps de parcours' section with a map showing a route between 'Gare de départ' and 'Gare d'arrivée'. A 'CALCULER LE TRAJET' button is visible. The website also features social media icons and a search bar.

À la une

TRAVAUX
| 11.06.2020

Les agents de proximité renouent avec les chantiers

Après plusieurs semaines de télétravail imposées par le confinement, les agents de proximité ont progressivement repris le chemin des chantiers, au plus près des riverains. Témoignages.

[Lire la suite](#)

EMPLOI ET FORMATION
| 24.06.2020

LES MÉTIERS DU GRAND PARIS EXPRESS EN IMAGES

Découvrez en images les projets pédagogiques mis en place par la Société du Grand Paris pour sensibiliser les jeunes aux métiers du BTP.



INSTITUTIONNEL
| 22.06.2020

LA SOCIÉTÉ DU GRAND PARIS ABONDE AVEC SUCCÈS SON OBLIGATION VERTE 1,00% FEVRIER 2070

La Société du Grand Paris a réalisé avec succès, le vendredi 19 Juin 2020, une opération d'augmentation de son obligation verte d'échéance 18 Février...

INSTITUTIONNEL
| 15.05.2020

LA SOCIÉTÉ DU GRAND PARIS ATTRIBUE LE PREMIER MARCHÉ DE GÉNIE CIVIL DE LA LIGNE 18

Le 14 mai 2020, la Société du Grand Paris a attribué le premier marché de travaux de génie civil de la ligne 18.

L'information chantier dématérialisée en vidéo



Reprise des observations commentées des chantiers



- Grand public, à partir de 16 ans
- Tous les samedis de 16h à 17h30
- au 7 avenue Léon Eyrolles
- Actuellement par groupe de 10 maximum
- Commentées par une guide-conférencière

Un agent de proximité sur le terrain

Sur la Ligne 15 Sud : 8 agents de proximité

Laetitia HADDAD

Secteur : Arcueil-Cachan et Bagneux

Tél : 06 68 85 05 81

Joignable du lundi au vendredi

De 9h30 à 12h30 et de 14h30 à 17h30

➤ **FAQ**

Page web pour poser vos questions :
contact.societedugrandparis.fr



A la rencontre des riverains sur différents secteurs

Juillet 2020 : Secteur Leon Eyrolles

Aout 2020: Secteur Carnot

Octobre 2020 : Secteur Coopérative

**206 appels et rencontres
de l'agent de proximité**

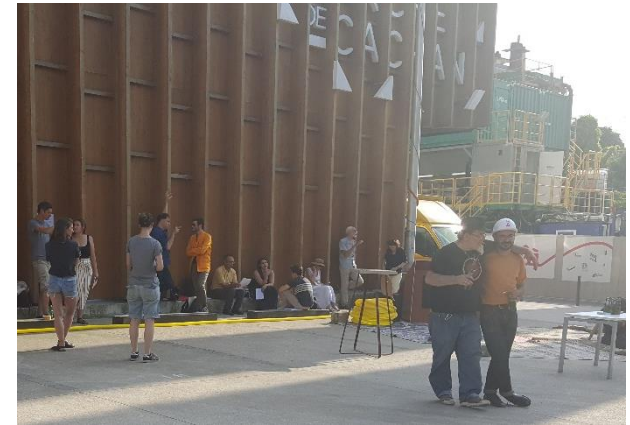
Laetitia Haddad

9 réponses aux questions sur la FAQ

Accompagnement des riverains

Une action destinée aux riverains les plus concernés par les chantiers

- Un travail d'analyse technique des conditions d'exécution du chantier
- Relation de proximité pour la transmission d'information sur les nuisances attendues
- Une analyse au cas par cas des situations les plus critiques



Le Grand Paris Express à Cachan - Réunion publique

Ce document est la propriété de la Société du Grand Paris. Toute diffusion ou reproduction intégrale ou partielle est autorisée pour et dans la limite des besoins découlant des prestations ou missions du marché conclu avec le titulaire destinataire.

CONFIDENTIALITÉ C0

12 octobre 2020

L'actualité du GPE proche de chez vous

Deniz BOY, SGP

Directeur des Relations Territoriales 94-75

Journées Portes Ouvertes depuis le 3 octobre 2020



Un outil de travail collaboratif créé par la Société du Grand Paris pour :

- Accompagner le projet
- Le faire comprendre auprès du grand public
- Visite guidée, visite thématique, visite atelier, visite en langue anglaise, visite pour personnes malvoyantes ou malentendantes
- Toujours encadrées par un médiateur
- Réservation gratuite sur : <https://www.societedugrandparis.fr/gpe/visiter-la-fabrique-du-metro>

Le Grand Paris Express à Cachan - Réunion publique

Ce document est la propriété de la Société du Grand Paris. Toute diffusion ou reproduction intégrale ou partielle est autorisée pour et dans la limite des besoins découlant des prestations ou missions du marché conclu avec le titulaire destinataire.

CONFIDENTIALITÉ C0

12 octobre 2020

Les images du matériel roulant en vidéo



Le Grand Paris Express à Cachan - Réunion publique

Ce document est la propriété de la Société du Grand Paris. Toute diffusion ou reproduction intégrale ou partielle est autorisée pour et dans la limite des besoins découlant des prestations ou missions du marché conclu avec le titulaire destinataire.

CONFIDENTIALITÉ C0

12 octobre 2020

Merci pour votre attention